



Artira

Servoscala per ogni tipo di scala

Indice

Soluzioni create per ogni esigenza	3
Garaventa Lift, esperti nell'accessibilità	4
Artira, il servoscala innovativo	5
Artira per ogni tipo di scala	6
Artira per ogni esigenza di mobilità	8
Ottimizzazione per ogni contesto	9
Ti garantiamo il minimo ingombro	10
Caratteristiche tecniche	11

Soluzioni create per ogni esigenza

Garaventa Lift propone soluzioni per l'abbattimento delle barriere architettoniche altamente personalizzate senza trascurare la perfetta integrazione nell'ambiente. Per questo motivo, Garaventa Lift effettua una consulenza gratuita e senza impegno da parte di esperti dell'accessibilità.

Ogni servoscala viene realizzato sulla base delle esigenze dell'utilizzatore e sulle sue necessità attuali e future per poter utilizzare comodamente e in sicurezza il servoscala.



Garaventa Lift, esperti nell'accessibilità

Ogni giorno migliaia di persone con difficoltà motorie sono costrette a confrontarsi con barriere ed impedimenti di ogni tipo e natura.

Garaventa Lift ha da decenni a cuore queste problematiche e ad esse costantemente cerca di offrire risposte con sensibilità e professionalità.

Garaventa Lift in Italia e nel mondo



Il Gruppo Garaventa Lift progetta, produce ed installa in tutto il mondo, servoscala e piattaforme elevatrici per il superamento delle barriere architettoniche, quali rampe di scale, dislivelli e percorsi di vario tipo, interni ed esterni.



In Italia, Garaventa Lift è presente con i suoi stabilimenti ed uffici a **Lainate (MI)**.
Nei nostri uffici e stabilimenti ci occupiamo di **progettare e costruire** il tuo servoscala e curare l'**assistenza** in tutta Italia.

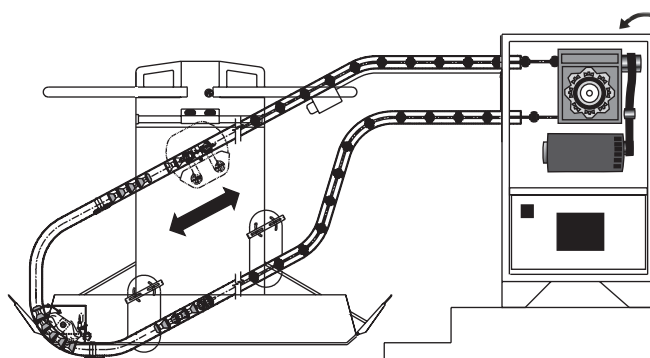
Garaventa Lift è parte di importanti associazioni di categoria:



Artira, il servoscala innovativo

Artira è sinonimo di innovazione. La gestione delle funzioni del servoscala è totalmente elettronica: un microchip, contenente le caratteristiche del tragitto, regola la velocità in base alla fase del percorso (partenza, rettilineo, curva, arrivo), il ribaltamento della piattaforma, il movimento dei bracci e segnala eventuali guasti. Il servoscala Artira è composto principalmente da tre elementi: le guide, il gruppo di traino e il veicolo.

Gli elementi di Artira

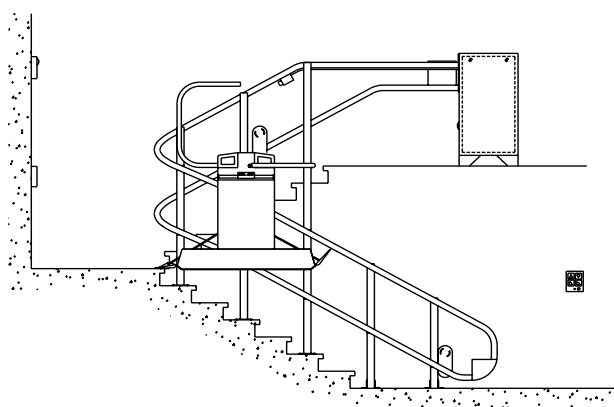


Le guide

Sono costituite da due tubi (diam.50 mm) che seguono l'andamento della scala ed ospitano le funi di trazione e supporto.

Il gruppo di traino

È composto da un motoriduttore (con potenze diverse in funzione dei percorsi) e da due distinte funi: trazione e supporto, integrate da speciali sfere e conetti di materiale autolubrificante.



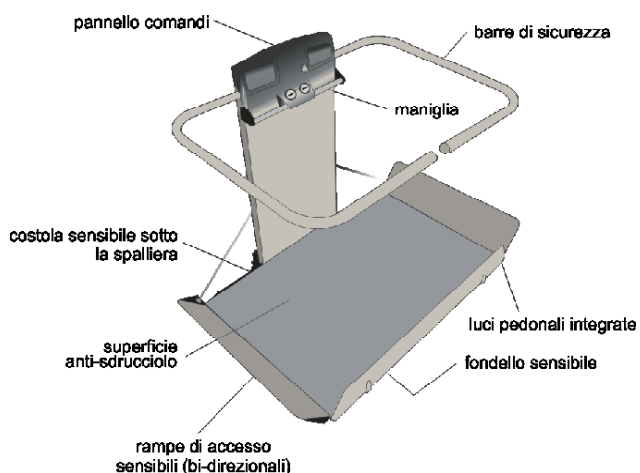
Il veicolo

Il veicolo è costituito da spalliera e piattaforma richiudibile e, non avendo motore a bordo, ha dimensioni molto ridotte. La piattaforma ha diverse dimensioni base:

- 640 X 680 mm
- 700 X 750 mm
- 800 X 800 mm
- 800 X 900 mm
- 800 X 1050 mm
- 800 X 1220 mm

Le piattaforme di Artira possono essere personalizzate previa verifica progettuale per adattarsi ad ogni scala.

Il veicolo è richiudibile per ridurre il suo ingombro quando non è utilizzato.



Desideri conoscere la configurazione di Artira più adatta alle tue esigenze?

Prenota una consulenza gratuita chiamando il

Numero Verde Gratuito

800 395 385

Artira per ogni tipo di scala

I movimenti motorizzati del servoscala permettono all'utente di superare scale e dislivelli di ogni genere con facilità e senza sforzi, garantendo sicurezza ed una totale autonomia.



Scale curve



Scale strette

Artira affronta scale dritte, curve e di varia inclinazione.

Può essere installato in ambienti **interni** ed esterni: il particolare trattamento di zincatura a caldo conferisce maggiore resistenza alle intemperie e alle diverse condizioni climatiche.

L'assenza del motore a bordo e il design compatto, rendono l'ingombro di Artira sulla tua scala davvero minimo.



Scale a chiocciola



Scale esterne



Scale multirampe

Artira è sicuro, semplice da usare e, soprattutto, silenzioso: è ideale sia per contesti monofamiliari che all'interno di condomini o edifici con più utenze.



Curve negative



Scale ripide



Lunghi percorsi



Ingressi condominiali

Artira per ogni esigenza di mobilità

Artira è in grado di assecondare le esigenze di mobilità di ogni persona. Per questo motivo è il servoscala che meglio si adatta a quei contesti in cui ci sono utilizzatori dalle differenti necessità di mobilità come i condomini, attività aperte al pubblico e negozi.

Sedile pieghevole e dimensioni personalizzabili



Il servoscala Artira può essere personalizzato nelle dimensioni della piattaforma (i dettagli a pag. 5).

Artira può essere dotato di un comodo sedile pieghevole per consentire l'utilizzo anche a persone sedute.

Con un unico impianto è possibile consentire a utilizzatori con differenti esigenze di superare le scale in autonomia.



Artira per persona su carrozzina



Artira per persona in scooter



Artira con sedile pieghevole

Ottimizzazione per ogni contesto

E' importante che il tuo servoscala si inserisca alla perfezione nella tua casa, condominio o negozio. Per questo motivo, Garaventa Lift studia, progetta e realizza ogni servoscala nel dettaglio proponendo soluzioni che salvaguardano lo spazio e si integrano alla perfezione nel contesto.

Forma della piattaforma



Piattaforma con forma personalizzata

Colorazioni



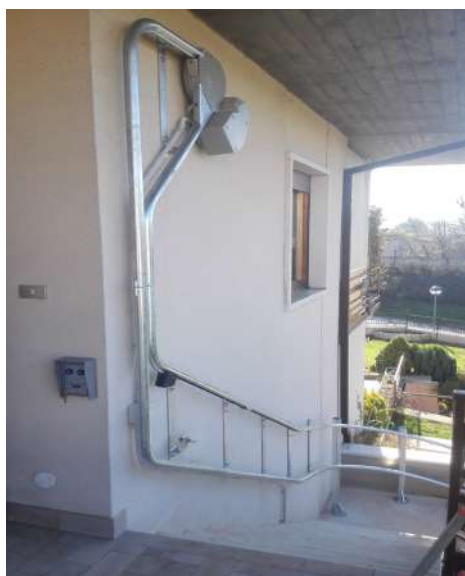
Esempio di colorazione di Artira

Soluzioni salva spazio



Artira richiuso in partenza

Collocazione del motore



Motore "a collo d'oca" a soffitto



Motore a 90° nell'occhio della scala

Il servoscala Artira si adatta ad ogni spazio ed alle scale più strette e irregolari. Il segreto sta nella assenza del motore a bordo del servoscala che garantisce così il minimo ingombro sulla scala ma non solo, il motore può essere collocato in posizione tale da lasciare quanto più libero il passaggio lungo la scala e sui pianerottoli.

A seguito della verifica progettuale è possibile individuare la collocazione del motore più adatta.

Ti garantiamo il minimo ingombro

Fissaggi

Con Artira non occuperai altro spazio se non quello strettamente necessario per superare autonomamente e in libertà le scale. La possibilità di chiudere la piattaforma quando il servoscala non viene utilizzato e la flessibilità dei sistemi di fissaggio consentono di non ostacolare il normale passaggio lungo la scala.



Fissaggio a muro



Fissaggio a gradino



Fissaggio a zoccolo



Fissaggio a zoccolo



Fissaggio nell'occhio della scala

Altri fissaggi



Caratteristiche tecniche

Caratteristiche generali

Portata massima	300 Kg / 1 passeggero
Trazione	a fune a circuito chiuso
Velocità massima	0,10 / 0,15 m/s con riduzione della velocità in curva e in prossimità delle fermate
Alimentazione	monofase 230v - 50Hz
Comandi	a bordo veicolo, pulsantiera di piano

Optional

- Fermate intermedie
- Avvisatore audio-visivo
- Sedile pieghevole applicato alla spalliera
- Imbarco laterale
- Pulsantiera per accompagnatore
- Chiave di abilitazione

Desideri conoscere la configurazione di Artira più adatta alle tue esigenze?
Prenota una consulenza gratuita chiamando il **Numero Verde 800 395 385**

**Con la nostra rete di Consulenti siamo presenti in tutta Italia.
In Italia, la sede di Garaventa Lift è:**

Garaventa Lift Srl

Via Pogliano 22-26 · 20020 Lainate (MI) · Italia

T 02 93 550 750 · **E** info@garaventlift.it · **I** www.garaventlift.it

Numero Verde Gratuito

T 800 395 385