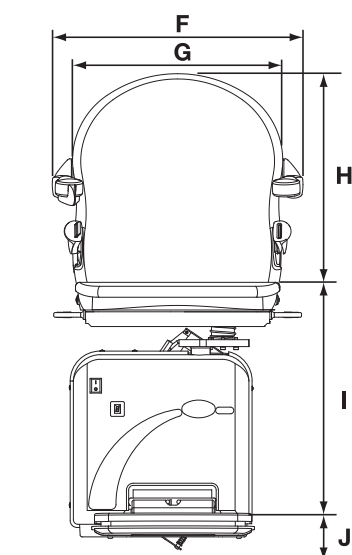
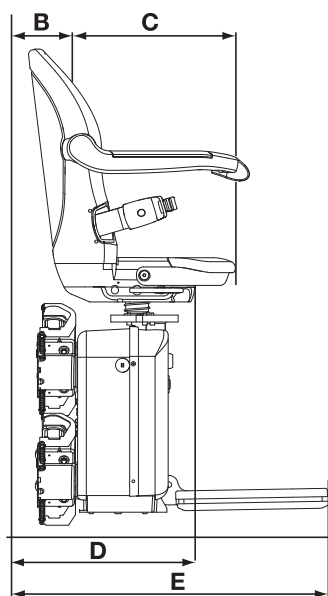
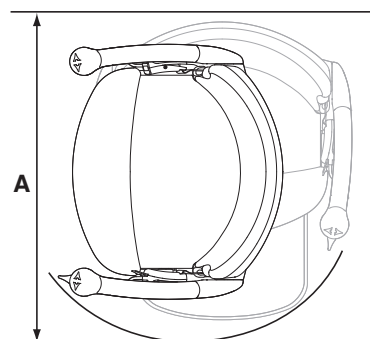


## Montascale 2000

### Montascale curvilinei a due tubi



| Sedile Smart  | Dimensioni                          |
|---|-------------------------------------|
| <b>A</b> Raggio minimo di rotazione<br>- Con distanziatori<br>- Con distanziatori più grandi  | 690mm<br>715mm<br>730mm             |
| <b>B</b> Distanza tra lo schienale ed il muro   | 140mm                               |
| <b>C</b> Profondità del sedile<br>- Con sedile più spazioso   | 360mm<br>425mm                      |
| <b>D</b> Larghezza minima con la pedana poggiatesta sollevata   | 410mm                               |
| <b>E</b> Larghezza minima con la pedana poggiatesta abbassata   | 685mm                               |
| <b>F</b> Larghezza del bracciolo – esterna<br>- Con distanziatori<br>- Con distanziatori più grandi   | 550mm<br>590mm<br>635mm             |
| <b>G</b> Larghezza del bracciolo – interna<br>- Con distanziatori<br>- Con distanziatori più grandi   | 465mm<br>515mm<br>565mm             |
| <b>H</b> Altezza dello schienale  | 455mm                               |
| <b>I</b> Distanza tra la pedana poggiatesta e il sedile<br>- Opzione standard sedile<br>- Opzione con seduta rialzata<br>- Opzione sedile fisso | 485-630mm<br>650-875mm<br>425-445mm |
| <b>J</b> Altezza minima della pedana poggiatesta  | 70mm                                |
| Ingombro minimo guida sulla scala   | 116mm                               |
| Capacità di carico<br>- Versione Heavy Duty   | 115kg<br>137kg                      |

I montascale proposti da Garaventa Lift sono numerosi e differiscono nel tipo di seduta, di binario e accessori.  
Siamo a vostra disposizione per inviarvi il materiale tecnico del prodotto più idoneo per voi.

[info@garaventlift.it](mailto:info@garaventlift.it)

Alcune delle dimensioni indicate sopra variano in funzione della situazione della scala nell'abitazione. Per ulteriori informazioni sulle dimensioni e sulle caratteristiche di questo sedile, consultare il manuale di vendita. Tutte le informazioni riportate vengono offerte in buona fede, ma non costituiscono una garanzia. Handicare si riserva il diritto di alterare progetti e specifiche tecniche senza preavviso.